

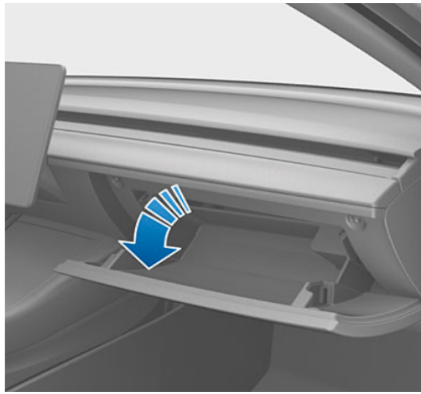


USB 드라이브 설치 안내

글러브박스에 USB 포트가 있는 차량용 (오너 메뉴얼에서 참고):

글러브 박스

글러브 박스를 열려면 터치스크린의 맨 아래 모서리에 있는 터치 컨트롤 > 글러브박스를 여십시오. 글러브 박스가 자동으로 열리고 불빛이 켜집니다.



글러브 박스를 닫으려면 위쪽으로 밀어 넣으십시오.

참고: 글러브박스를 계속 열어놓으면, 결국 불이 꺼집니다.

참고: 모바일 애플리케이션, 키 카드를 사용하여 모델 3를 잠그거나, 테슬라앱이 설치되어 사용중인 고객님의 스마트폰 (워크-어웨이 도어 락이 켜져 있는 경우)을 두고 떠나는 경우, 또는 Valet 모드인 경우에도 글러브 박스가 잠깁니다. 터치스크린의 잠금 아이콘을 터치하면, 잠금이 해제됩니다.

▲ 경고: 운전할 때, 충돌 또는 갑작스런 정지가 발생하는 경우 승객에게 상해를 입지 않도록 글러브 박스를 닫은 상태로 유지하십시오.

USB 포트

모델 3에는 두 개의 USB-A 포트가 중앙 콘솔 전면에 있습니다. 이 포트를 사용하여 다음을 수행할 수 있습니다.

USB 장치 연결 및 충전

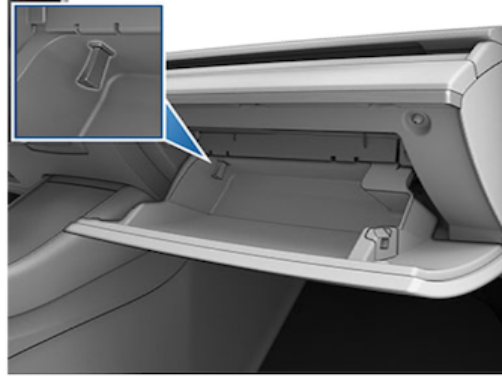
휴대전화 또는 USB 장치에 저장된 오디오 파일 재생

두 포트는 모두 USB-C 호환이 가능합니다.

중앙 콘솔을 열면, 전방 USB 포트는 뒷쪽 벽에 위치해 있습니다.



또한, USB 포트는 글로브 박스의 후방에 위치합니다. 이 USB-A 포트에는 사전 포맷된 플래시 드라이브가 장착되어 있으며, 센터 모드 및 대시캠과 같은 기능을 사용할 때 비디오를 저장할 수 있습니다. 주된 용도는 아니지만 이 포트는 차량과 통신할 수 있으며 USB 연결 장치를 충전하는 데 사용할 수 있습니다.



글로브박스에 USB-A 포트가 없는 차량용

모델 3에는 두 개의 USB-A 포트가 중앙 콘솔의 전면에 있습니다. 이 포트를 사용하여 다음을 수행할 수 있습니다.

- USB 장치 연결 및 충전
- 휴대전화 또는 USB 장치에 저장된 오디오 파일 재생
- Sentry Mode와 Dashcam 과 같은 기능을 사용하는 경우 Tesla USB 드라이브 -128GB 에 비디오 저장